

RELIEF VALVE SPRING INSTRUCTIONS

M35516
REV. A

This oil pump is supplied with a high pressure relief spring.

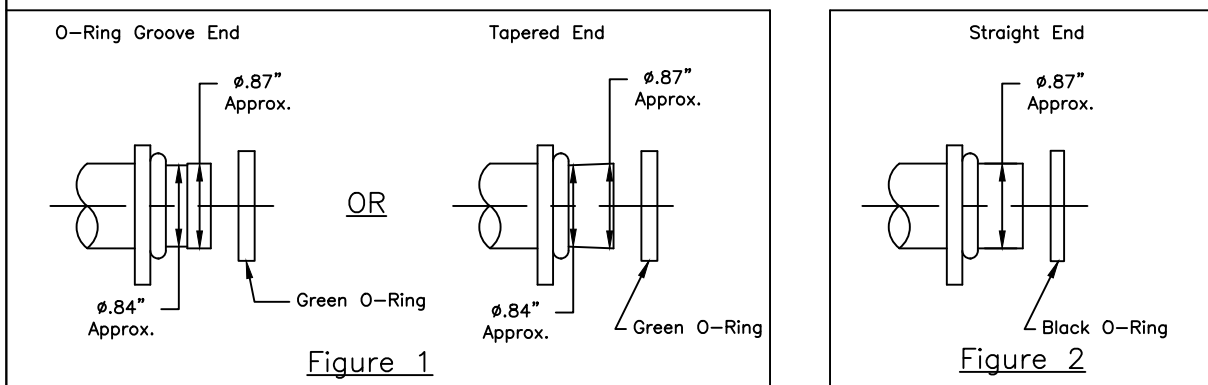
If a lower pressure (approx. decrease of 8–10#’s) is desired, remove the orange spring and replace it with the enclosed yellow spring.

Torque Requirements:
Valve Plug Torque
12 Nm (106 inch Lbs) Min.

Note: Changing the relief spring will not change the low idle pressure

O-RING INSTRUCTIONS

This oil pump uses two different o-rings depending on the design of the pickup tube that installs to the pump. If the tube looks like either design in figure 1 or the O.E. o-ring was red, then use Melling’s green o-ring. If the tube looks like figure 2 or the O.E. o-ring was blue, then use Melling’s black o-ring.



FRONT

Instrucciones Para El Desahogo De La Valvula de Resorte

M35516
REV. A

Esta bomba de aceite esta abastecida por un resorte de desahogo.

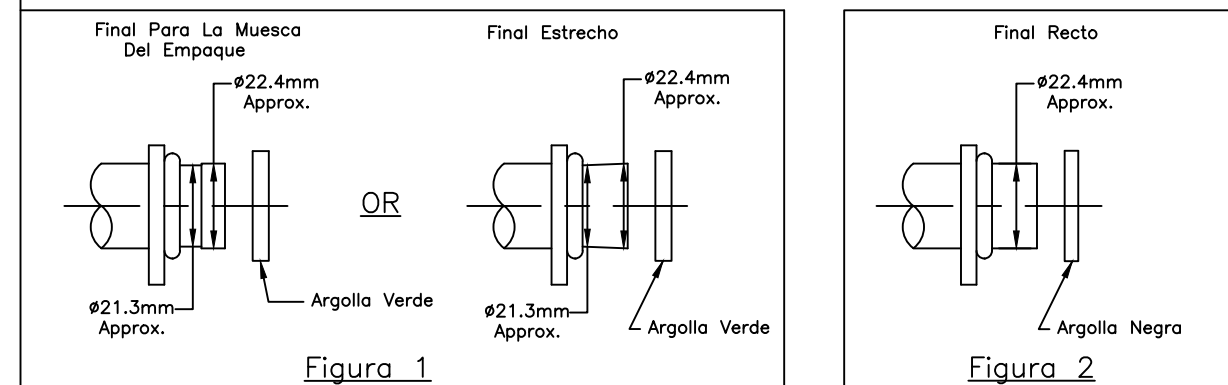
Si se desea una presion baja (aproximadamente una disminucion de 8–10 libras) remueva el resorte naranja y reemplacelo por el resorte de color amarillo que viene incluido.

Requerimientos de torque
Torque del tapon de valvula
12Nm (106 libras) minimo

Nota – cambiando el resorte para liberar presion, no cambia la presion normal.



Instrucciones De Los Empaques

Esta bomba de aciete usa dos tipos diferentes de argollas dependiendo del diseno del tubo de succion que se instalara en la bomba. Si el tubo se mira como cualquier diseno en la figura 1, o si el del equipo original era rojo entonces use la argolla Melling de color verde. Pero si el tubo se mira como al de la figura 2, o si el equipo original era azul entonces use la argolla Melling de color negra.



BACK

SHEET SIZE : 6-1/4" x 6-3/8"
SHEET COLOR : YELLOW
PRINT FRONT & BACK

A	2/1/16	INITIAL RELEASE	4218
LTR.	DATE	REVISIONS	ECN #
MELLING TOOL COMPANY			
		ENGINE COMPONENTS PRODUCT ENGINEERING	
PROJ. M355	SHT. 1 OF 1		
DRAWN BY	COMPLETED	CHECKED	APPROVED
RRC	2/1/16	TLF	2/1/16
NAME			
SHEET- INSTRUCTION			
PART NO. M35516			